

Spierings Hydraulischer Faltkran

SK 599 - AT5

Gesamtgewicht: 60000 kg
Änderungen vorbehalten

SPIERINGS
MOBILE CRANES

Merwedestraat 15
5347 KZ Oss NL
Tel. +31 (0)412-626964
Fax +31 (0)412-645299
www.spieringscranes.com

102-00599202

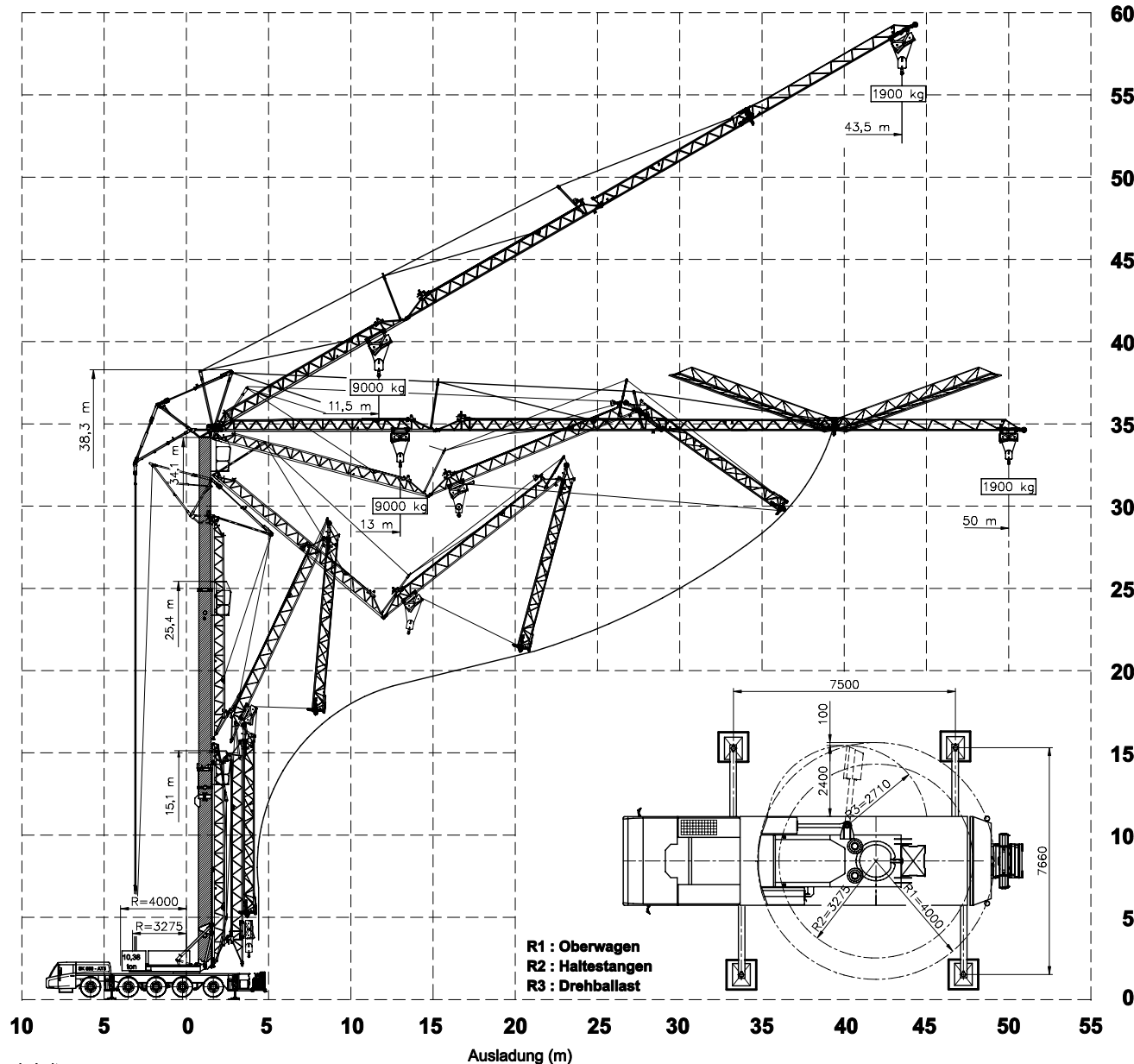
SPIERINGS

HYDRAULISCHER FALTKRAN

SK599-AT5

Aufstellvorgang des Kranes

- Max. Eckdruck : 440 kN
- Abmessungen Abstützplatten : 750x600 mm
- Bodendruck : 1,00 N/mm²
- Ausleger innerhalb 360° Ausklappbar
- 30° Steilstellung aus dem Kranführerhaus oder über Funkfernsteuerung durchzuführen
- Abmessungen Unterlegplatten : 1000x1000 mm
- Bodenfläche : 1,00 m²
- Bodendruck : 0,44 N/mm²



SPIERINGS
MOBILE CRANES

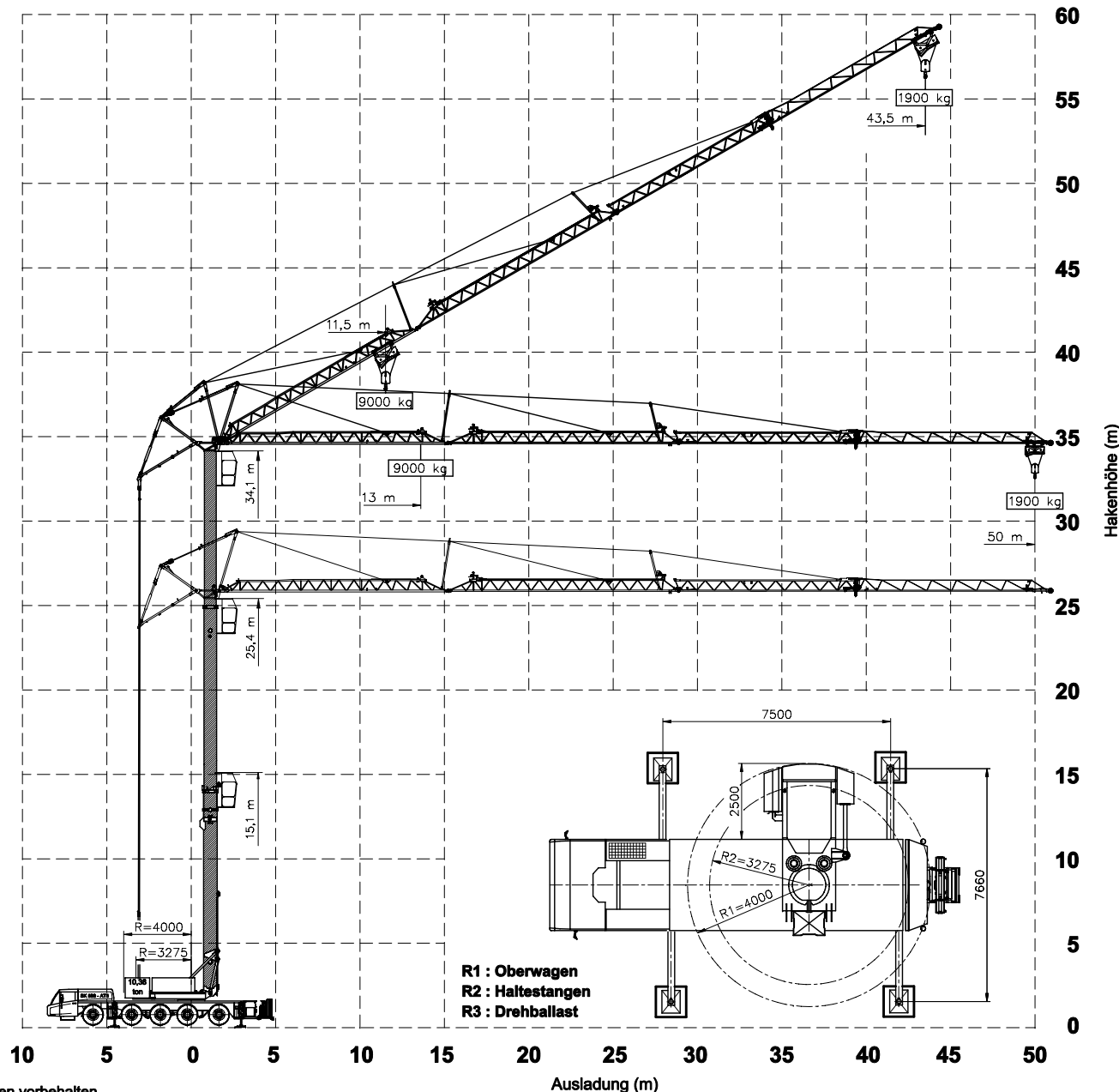
Merwedestraat 15
 5347 KZ Oss NL
 Tel. +31 (0)412-626964
 Fax +31 (0)412-645299
www.spieringscranes.com

SPIERINGS

HYDRAULISCHER FALTKRAN

SK599-AT5

Traglasten
 Abstützbasis 7,50 m x 7,66 m



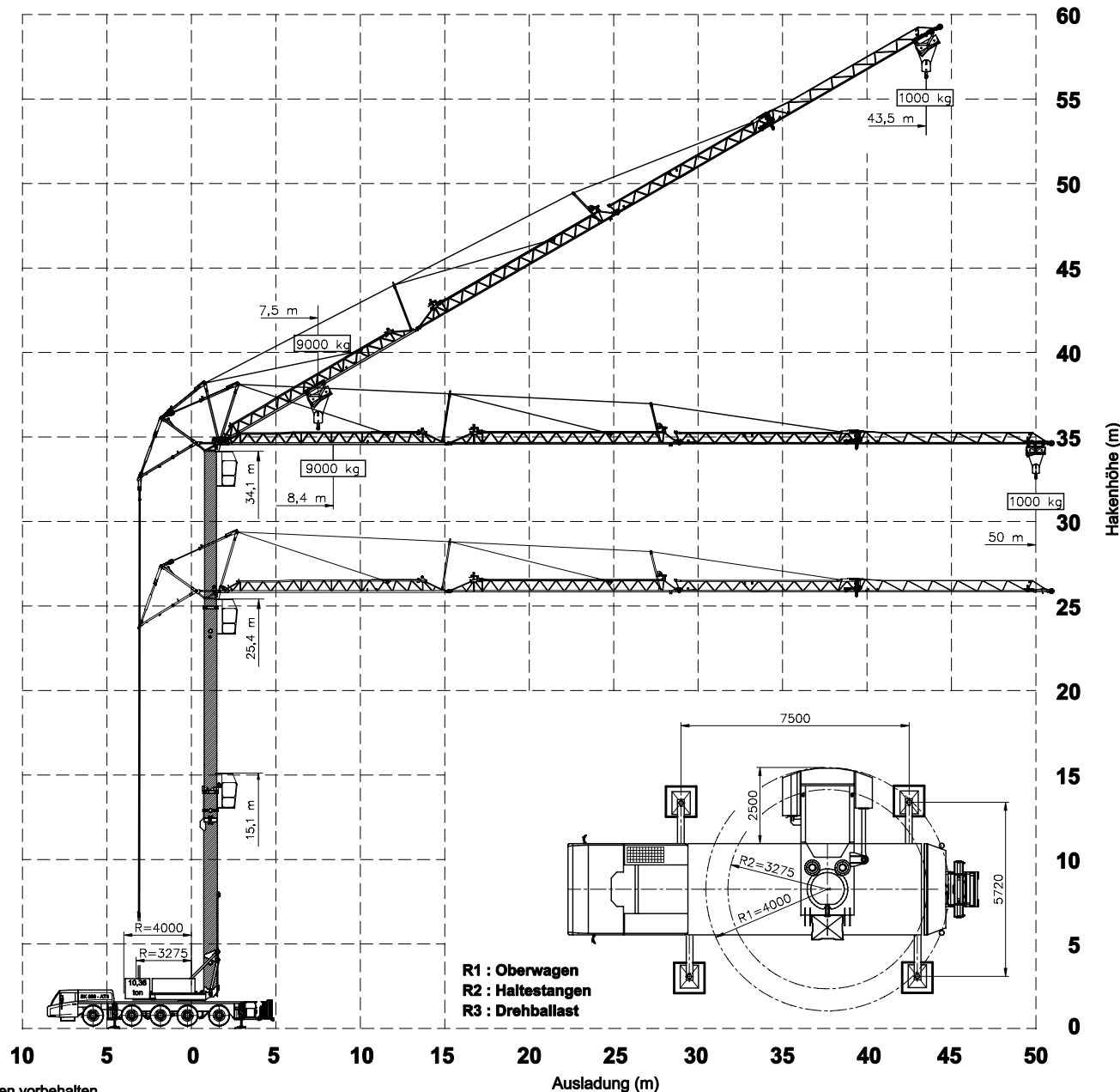
SPIERINGS
 MOBILE CRANES

Merwedestraat 15
 5347 KZ Oss NL
 Tel. +31 (0)412-626964
 Fax +31 (0)412-645299
www.spieringscranes.com

102-00599204

SPIERINGS HYDRAULISCHER FALTKRAN SK599-AT5

Traglasten
Abstützbasis 7,50 m x 5,72 m

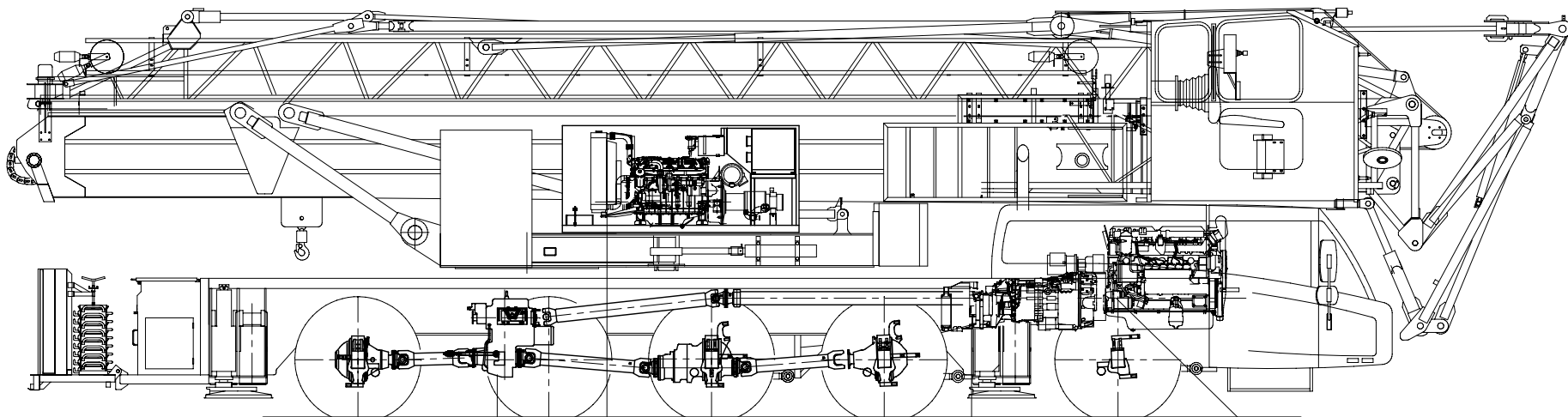


Hakenhöhe (m)

SPIERINGS
MOBILE CRANES

Merwedestraat 15
5347 KZ Oss NL
Tel. +31 (0)412-626964
Fax +31 (0)412-645299
www.spieringscranes.com

102-00599205



Achse 5

Achse 4

Achse 3

Achse 2

Achse 1

Verteilergetriebe
 STEYR VG2001/396
 Strassengang $i=0,89$
 Geländegang $i=1,54$

Kran Dieselmotor:
 John Deere 4045HF475
 Leistung: 129 kW (2200 tpm)
 Drehmoment: 700 Nm (1400 tpm)

Schaltgetriebe:
 ZF 16AS2601
 + Automat
 + Einscheiben-trockenkupplung
 + Retarder

Unterwagen Dieselmotor:
 Euro IV
 DAF: MX 375 (12,9 ltr)
 Leistung: 375 kW (1900 tpm)
 Drehmoment: 2500 Nm (1000-1410 tpm)

Achse 1: Lenkachse
 Achse 2: Lenkantriebachse (Übersetzung $i=7,29$)
 Achse 3: Starr-antriebachse (Übersetzung $i=7,29$)
 Achse 4: Lenkachse
 Achse 5: Lenkantriebachse (Übersetzung $i=7,29$)

Reifen : 445/75 R22,5
 Hydro-pneumatische Federung an allen Achsen, ausgenutzter Hub : 247 mm
 Max. Geschwindigkeit : 85 km/h
 Min. Geschwindigkeit (Motordrehzahl 1000 tpm) : 1,6 km/h
 Gesamtgewicht : 60.000 kg.

Antriebslinie Spierings Faltkran Type SK599-AT5

SPIERINGS
 MOBILE CRANES

Merwedestraat 15
 5347 KZ Oss NL
 Tel. +31 (0)412-626964
 Fax +31 (0)412-645299
 www.spieringscranes.com

