



**SPIERINGS  
KRANEN**

Marke: **SPIERINGS**

Typ: **SK477-AT4**

**Krankenzahltablelle**

Seriennummer:

Baujahr: \_\_\_\_\_

Krangruppe : 3 nach NEN 2018  
 Lastspectrum : 2 nach NEN 2018  
 Gebrauchsklasse : A nach NEN 2018  
 Stabilität : nach NEN 2022

Krankenzahl	Maximale Hublast	Max. Ausladung bei max. Last	Maximale Kapazität	Maximale Ausladung
<b>72 tm</b>	<b>7,0 t</b>	<b>11,46 m</b>	<b>80 tm</b>	<b>38 m</b>

**Geschwindigkeiten**

Ausleger horizontal, sowie 30° steilgestellt

	m/min	kg
	18	7000
	30	3500
	45	1500
	75	0

	0 - 70 m/min
--	--------------

	0 - 1,2 U/min
--	---------------

Alle Bewegungen sind hydraulisch stufenlos regelbar.

30° Steilstellen aus dem Kranführerhaus oder über die Funksteuerung.

Fahren mit dem Kran in Betriebsstellung nur ohne Last, mit horizontalem Ausleger, mit verriegelter Drehbühne und mit dem Ausleger über der Vorderseite hinaus.

Maximale Neigungswinkel 2° während Fahren in Betriebsstellung.

Angegebene Last ist Betriebslast.  
 Kran völlig ballastiert: 9000 kg.  
 Kran abgestützt nach Vorschrift.

Schwenkbereich unbegrenzt (360°) in abgestütztem Stand.

Abstützviereck nach Tabelle.

Arbeiten zulässig bis einschließlich Windstärke 8 (20 m/sec)

Windoberfläche Last max. 1,0 m²/t bei Windstärke 8.

Temperaturbereich: -20°C bis +40°C.

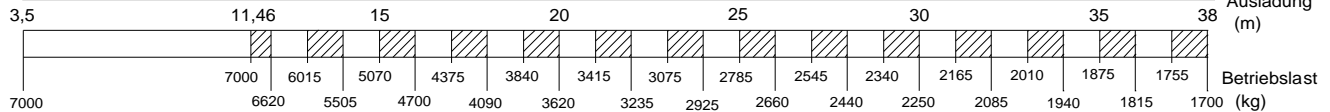
Maximaler Hubseilzug 3500 kg.  
 In allen Fällen zweisträngig.

Der Ausleger muß heruntergelassen werden bei Windstärke > 9

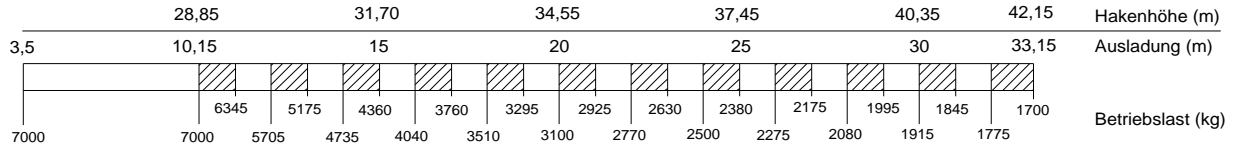
**Hublaste bei Abstützung 6,55 x 6,15 m**

**Ausleger horizontal**

Hakenhöhe 24 m; Höhe unter dem Ausleger 25,9 m

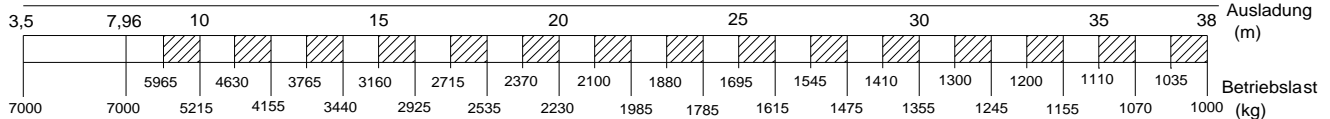


**Ausleger 30° steilgestellt**

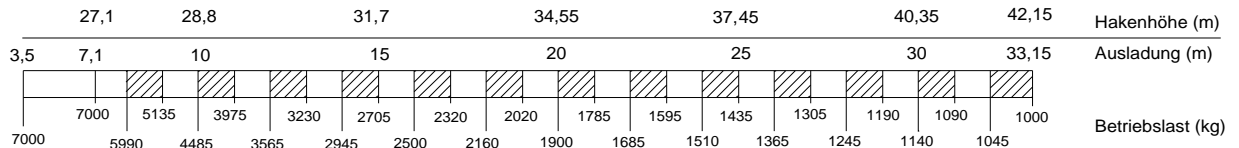


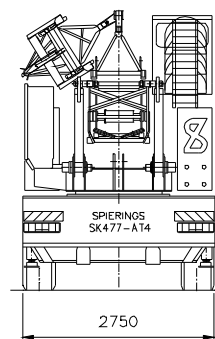
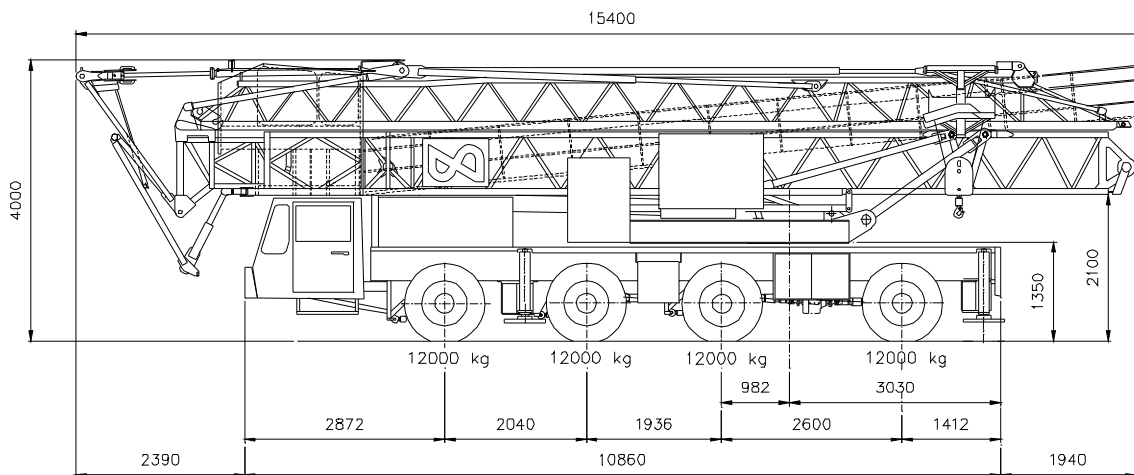
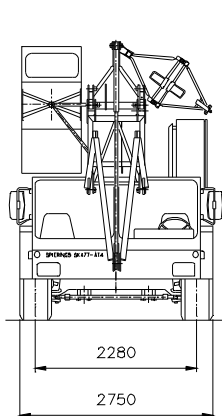
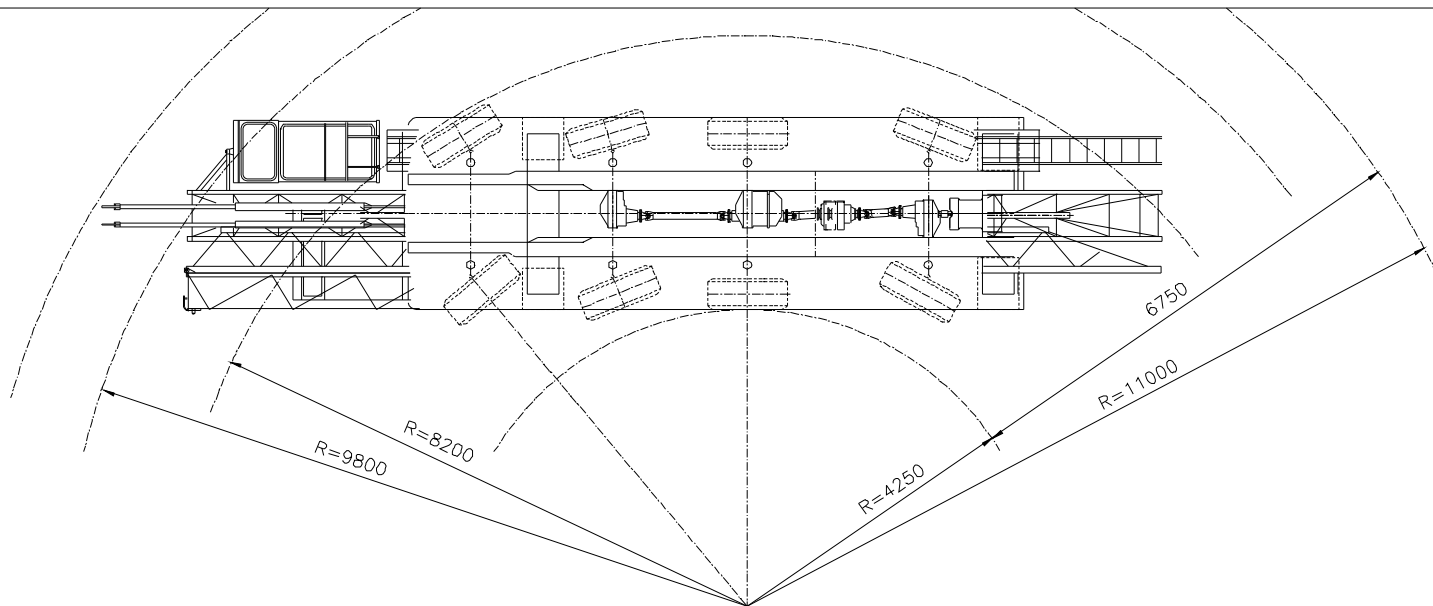
**Hublaste bei Abstützung 6,55 x 5,10 m**

**Ausleger horizontal**



**Ausleger 30° steilgestellt**





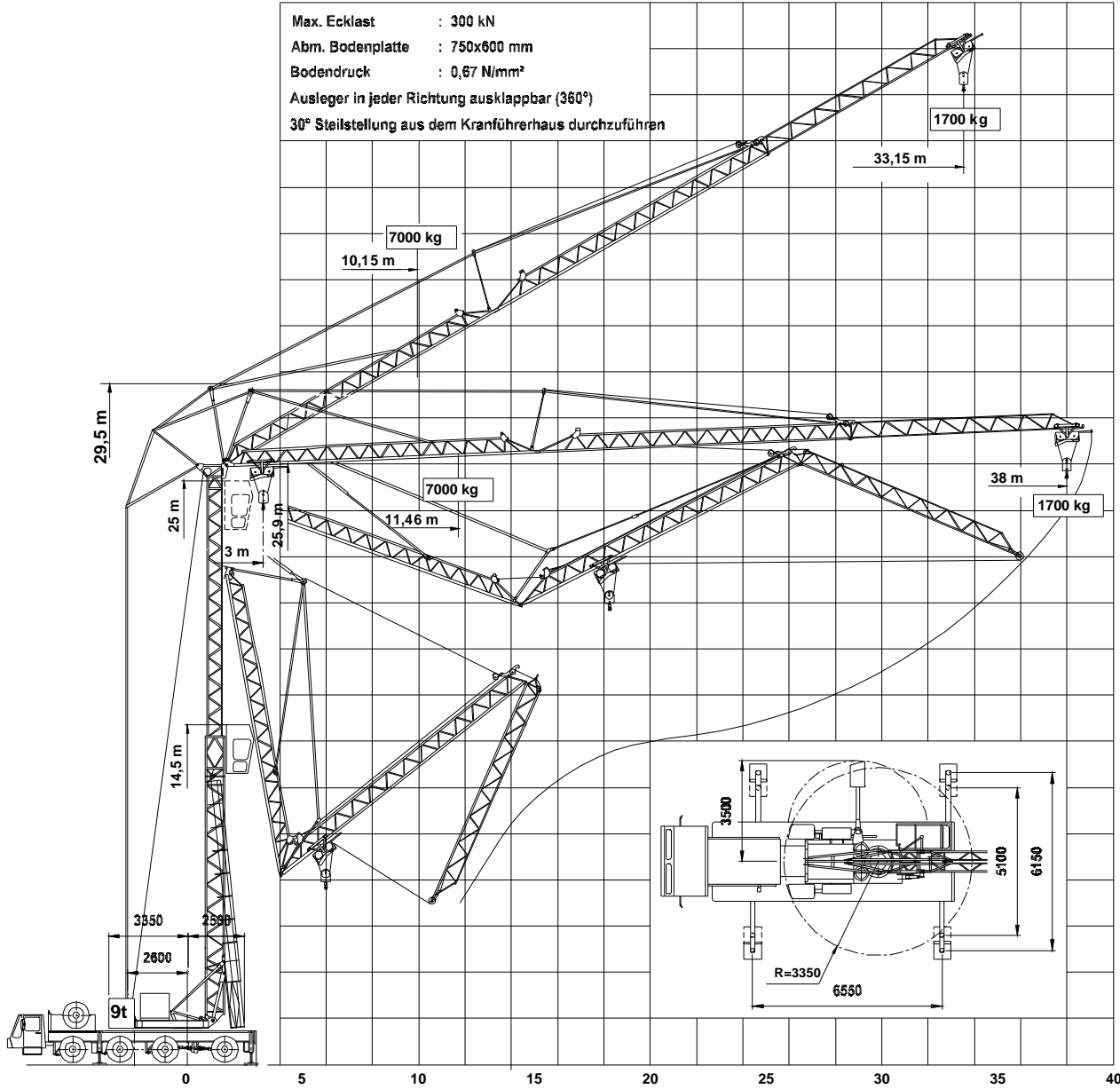
SPIERINGS HYDRAULISCHER FALTKRAN  
SK477-AT4

Gesamtgewicht 48000 kg

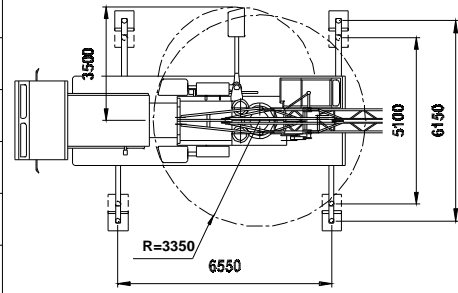


SPIERINGS KRANEN BV  
KANTSINGEL 18  
5349 AJ OSS - NL  
Tel. +31-412-626964  
Fax. +31-412-645299

Max. Ecklast : 300 kN  
 Abm. Bodenplatte : 750x600 mm  
 Bodendruck : 0,67 N/mm<sup>2</sup>  
 Ausleger in jeder Richtung ausklappbar (360°)  
 30° Steilstellung aus dem Kranführerhaus durchzuführen



**SPIERINGS**  
 HYDRAULISCHER FALTKRAN  
**SK477-AT4**

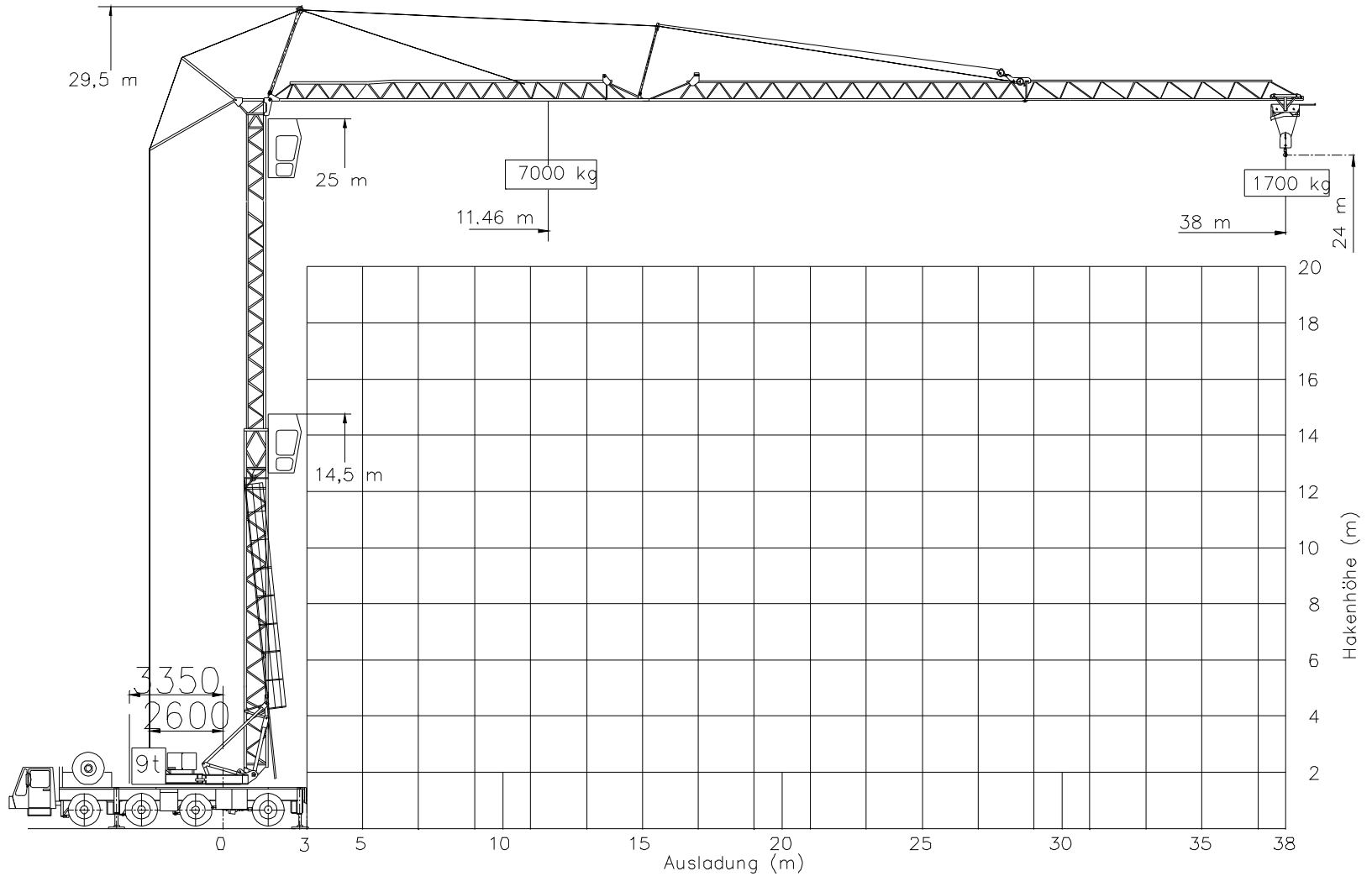


Kantsingel 18  
 5349 AJ Oss NL  
 Tel. +31-412-626964  
 Fax. +31-412-645299

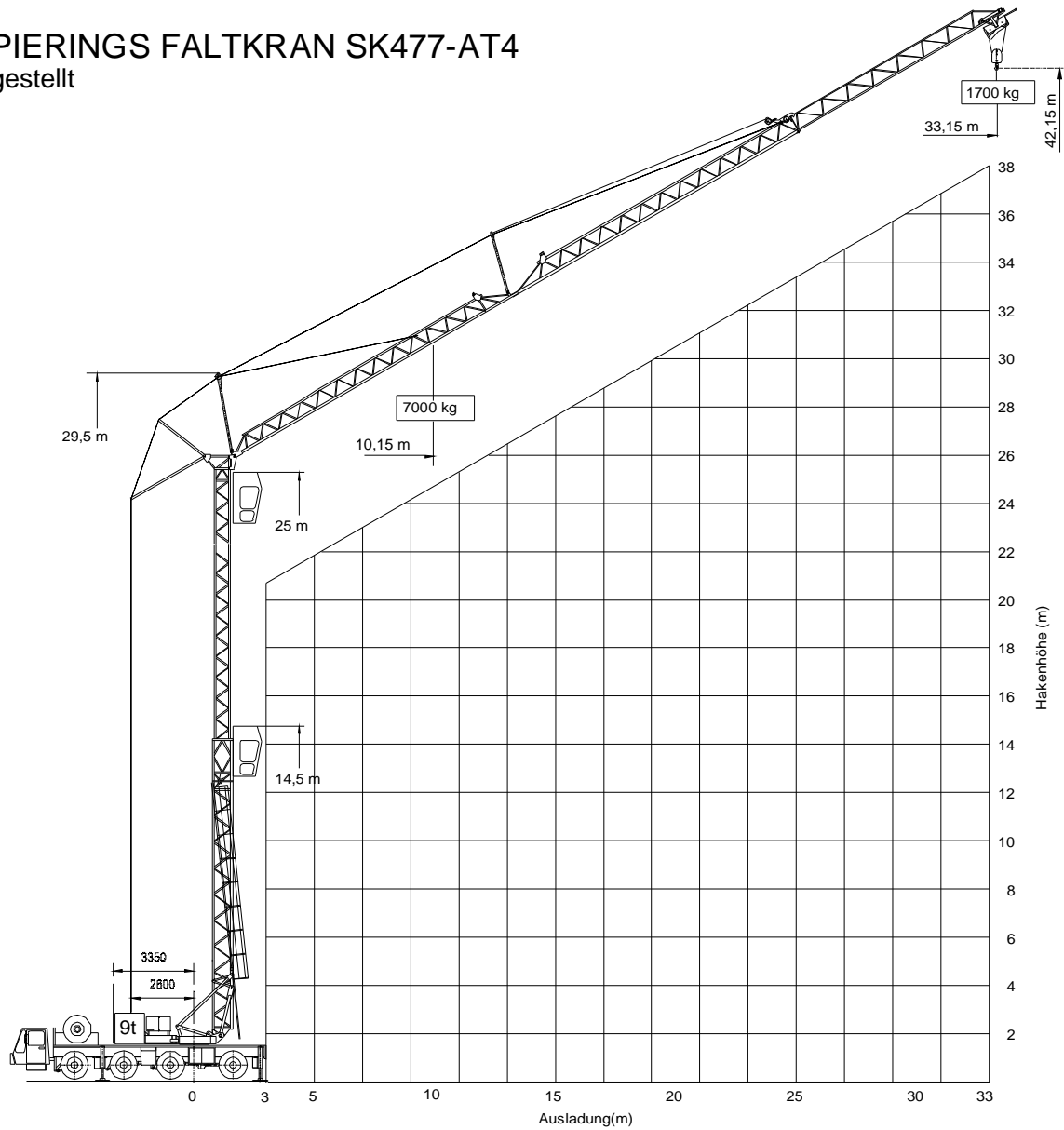


# HUBLASTE SPIERINGS FALTKRAN SK477-AT4

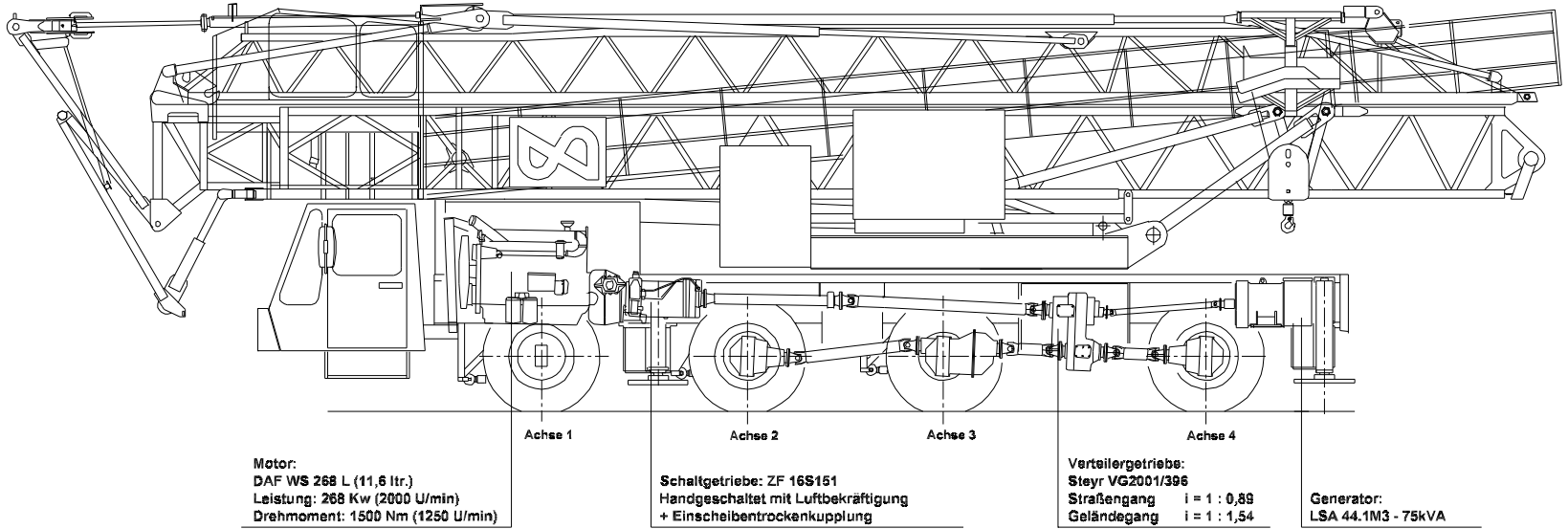
Ausleger horizontal



**HUBLASTE SPIERINGS FALTKRAN SK477-AT4**  
Ausleger 30° steilgestellt



## Antriebsschema SPIERINGS SK477-AT4



Achse 2, 3 und 4 : GINAF Achsen mit DAF Antriebskomponenten

Achse 1 : GINAF Achse, nicht angetrieben

Alle Achsen hydro-pneumatisch gefedert, ausgenützter Hub 160 mm

Höchstgeschwindigkeit : 80 km/h

Min. Geschwindigkeit (Motordrehzahl 1000 U/min) : 1,6 km/h

**SPIERINGS HYDRAULISCHER FALTKRAN**  
**Typ SK477-AT4**



Kantsingel 18  
5349 AJ Oss NL  
Tel. +31-412-626964  
Fax +31-412-645299